

BME カタログ 13.1J 版掲載品 10mm スロット用ミッター コネクター変更のお知らせ

拝啓

弊社製品をご愛顧賜り誠にありがとうございます。

掲題弊社 BME 製品につきまして、下記のように品番変更を伴う仕様変更をさせて頂くこととなりました。

本件に付きご不明な点がございました場合、弊社(電話:03-5485-7031)または弊社販売代理店までお問い合わせください。販売価格については、販売代理店までお問い合わせください。

何卒ご理解賜りますようお願い申し上げますとともに、今後とも宜しくお願い申し上げます。

敬具

記

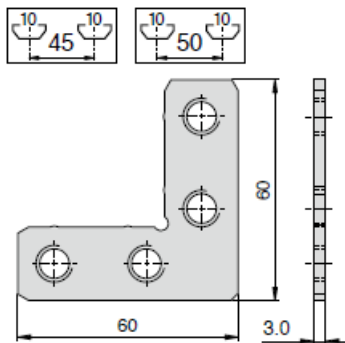
対象： BME カタログ 13.1J 版掲載の以下製品

No.	カタログ頁	旧品番	新品番	名称
1	2-104	3 842 535 625	3 842 563 228	ミッター コネクター

変更概要： 形状の変更により、すべての 10mm スロットのプロファイルへの利用が可能になります。
厚みが 3mm から 2.5mm に変更となります。

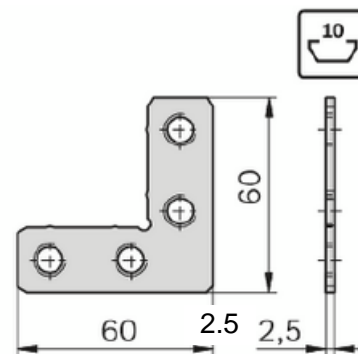
【旧品番】

対応プロファイル: 45・50 シリーズ



【新品番】

対応プロファイル: 40・45・50・60 シリーズ



変更時期： 弊社国内在庫が終了次第となります。

以上