

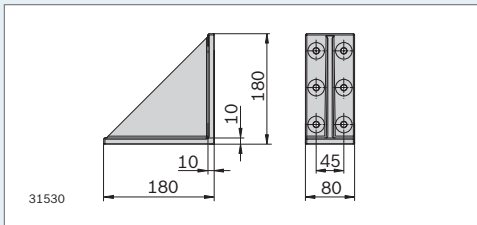
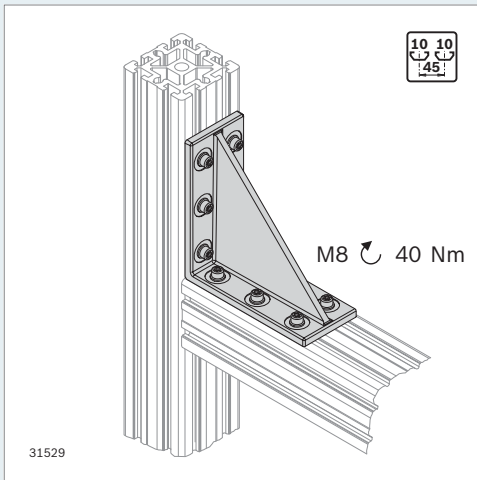
ベーシック メカニカル エレメント

新製品発売のお知らせ

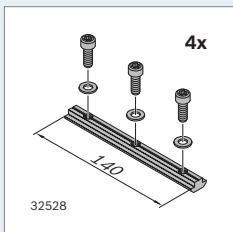
ヘビー デューティー コネクターを用いると、静的および動的両方の重荷重に対応した構造を構築できます。

設計支援ソフトウェア「MTpro」に搭載された計算プログラムが設計をサポートします。

発売日：2017年6月上旬予定



Typ	F_{max}	M_{max}	M_{max}	M_{max}
180/180	30000 N	5600 Nm	5600 Nm	1400 Nm

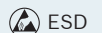


ヘビー デューティー コネクター



- ▶ 重荷重用のコネクターです。
- ▶ 静的荷重と動的荷重のどちらにも利用できます。
- ▶ 任意の位置での接合が可能です。
- ▶ プロファイルの端面加工は不要です。
- ▶ 90x90、90x180、90x360のプロファイルに利用可能です。

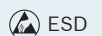
■ アクセサリー 接合キット



品名	品番 (1個入り)	価格/個
ヘビー デューティー コネクター 180×180	3 842 555 616	¥10,749
材 質	亜鉛メッキ鋳鉄	
納入範囲	ブラケット (接合キットは含まれておりません)	

接合キット

- ▶ ヘビー デューティー コネクターをプロファイルに接合するために使用します。
- ▶ セットには、4個のスロット ブロック、12個のワッシャーとスクリューが含まれます。



品名	M	品番 (1個入り)	価格/個
接合キット (ヘビー デューティー コネクター用)	M8	3 842 548 955	¥5,041
材 質	スクリュー：亜鉛メッキ鋼 スロット ブロック：亜鉛メッキ鋼		
納入範囲	スロット ブロック×4、ワッシャー×12、 スクリュー (強度区分10.9、ゆるみ止めコーティング有) ×12		

Nut	F_{max}
10 (M8)	6000 ... 18000 N

ボッシュ・レックスロス株式会社

FAシステム営業技術部

〒150-0002 東京都渋谷区渋谷3-6-7

Tel. 03-5485-7031 Fax. 03-5485-7032

www.boschrexroth.co.jp

No. BME 017-001

販売代理店